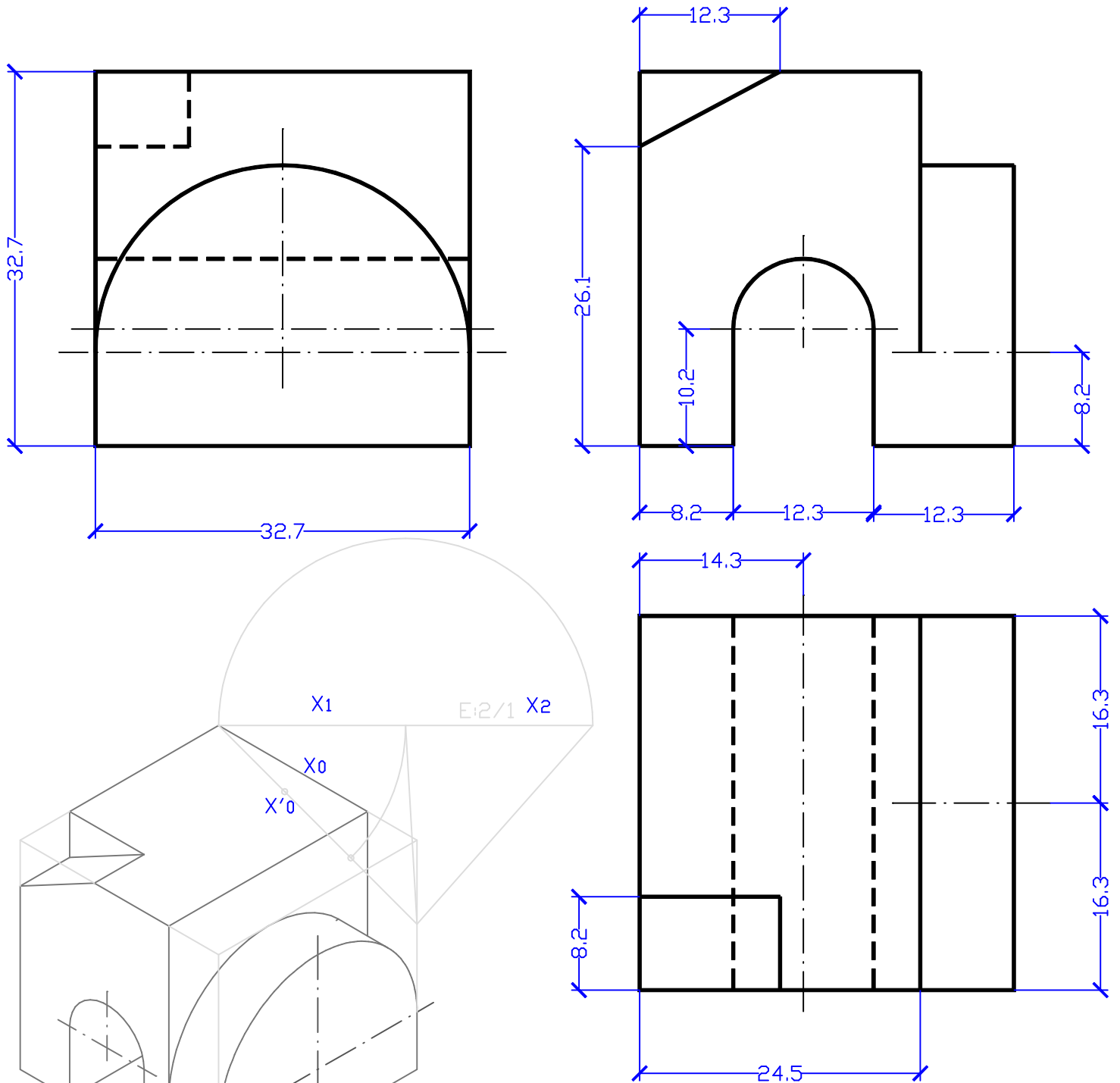


Dada la perspectiva axonométrica isométrica de un sólido a escala 3:2, se pide

1. Dibujar su alzado, planta y perfil derecho a escala 2:1, según el método del primer diedro de proyección.

2. Acotar las vistas según normas



$X_1 = X_0 / 0,817 / (3/2)$ donde:

X_0 = medida en perspectiva isométrica (con coef. reducción isométrico)

X'_0 = medida sin coeficiente de reducción axonométrica = $X_0 / 0,817$

X_1 = medida a escala 1/1 (la que figurará en acotación) = $X'_0 / (3/2)$

X_2 = medida en las vistas = $2 * X_1$

0,817 = factor escala axonométrica (Coeficiente de reducción isométrico)

(3/2) = escala del original (persp. isométrica)

Dibujado		Firma	I.E.S. FERNANDO III EL SANTO
Comprobado	Nicolás Rodríguez L.		
Fecha			
Curso:	SELECTIVIDAD J-2008 / OPC I - Ejerc - Normalización		Lámina