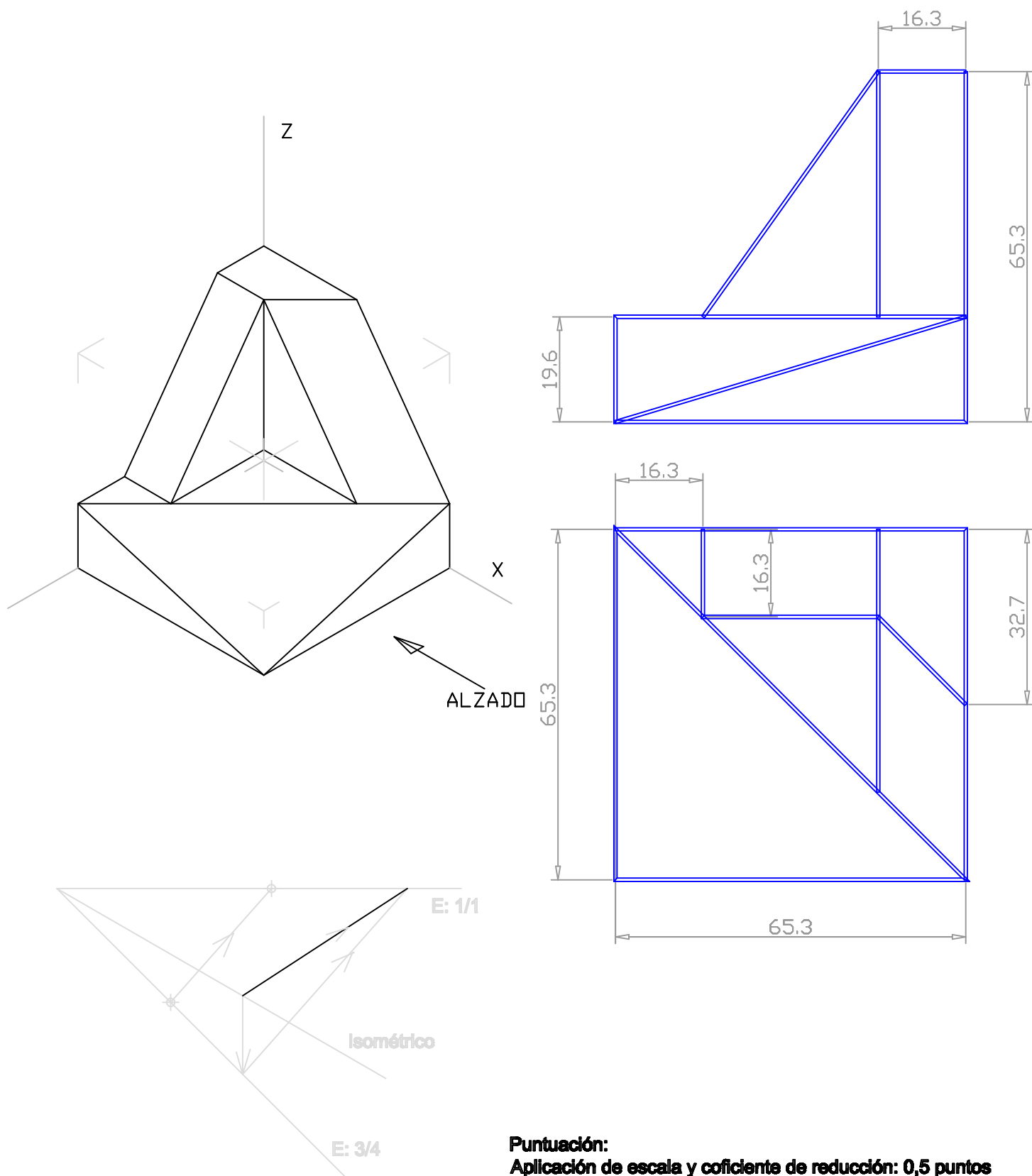


**OPCIÓN I**  
**EJERCICIO 2º: NORMALIZACION.**

Dada la perspectiva isométrica de una pieza a escala 3:4, se pide:

1. Dibujar las vistas de alzado y planta, según el sistema de representación del primer diedro de proyección, a escala 1:1
2. Acotar las vistas obtenidas según normas.



**Puntuación:**  
**Aplicación de escala y coeficiente de reducción: 0,5 puntos**  
**Apartado 1: 1,5 puntos**  
**Apartado 2: 1,0 puntos**  
**Puntuación máxima: 3,0 puntos**