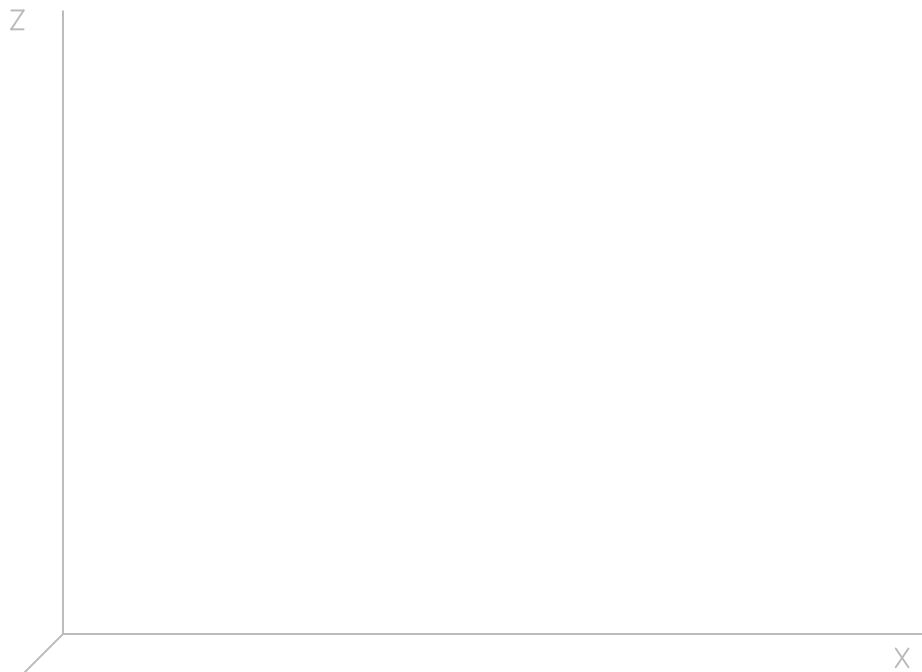
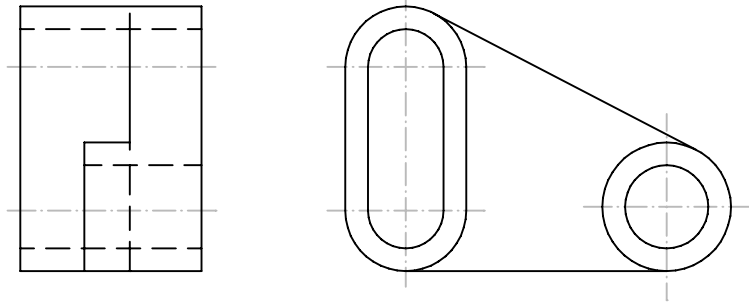


OPCION II
PROBLEMA: PERSPECTIVA CABALLERA

SELECTIVIDAD J-06:

Dibuja a escala 2:3 la perspectiva caballera de la pieza definida por su alzado y perfil derecho a escala 1:3, según el método del primer diédro, sabiendo que el coeficiente de reducción es 0,8



Puntuación:	
Aplicación escala:	0,5 puntos
Aplicación coeficiente:	0,5 puntos
Forma oblonga:	1 punto
Forma cilíndrica:	1 punto
Placa base:	1 punto