

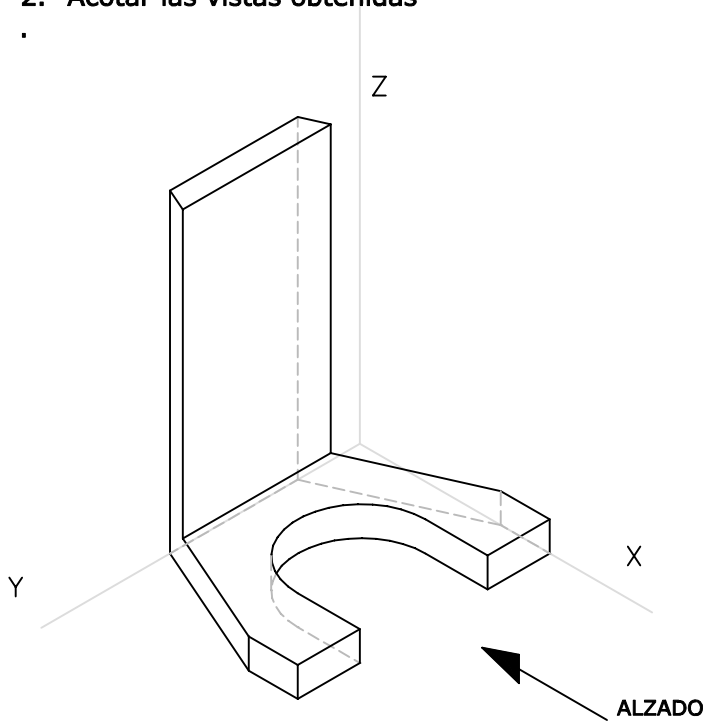
OPCION I

SELECTIVIDAD J-06:

EJERCICIO 2º: NORMALIZACIÓN

Dada la perspectiva isométrica de una pieza a escala 1:2, se pide:

- 1.- Dibujar las vistas de alzado y planta, según el sistema de proyección del primer diedro, a escala 1:1
- 2.- Acotar las vistas obtenidas



Puntuación:

Apartado 1: 2 puntos

Apartado 2: 1 punto