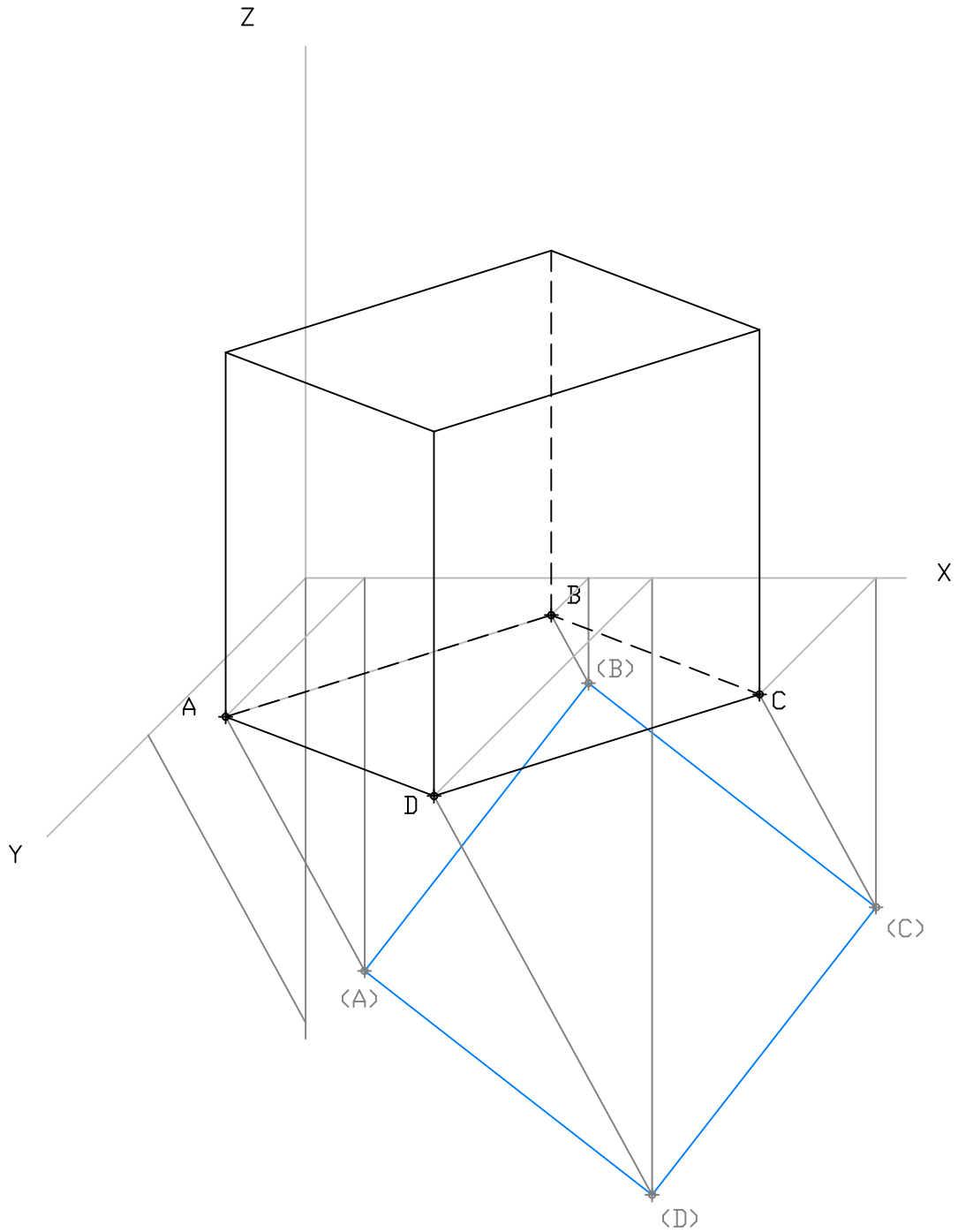


Dibuja la perspectiva caballera de un cubo del que se conoce la arista de la base AB que se encuentra en el plano horizontal. Coeficiente de reducción 2/3



FICHAcodwin/cursos2009-10/1BTE/ejercicioscaballero/caballero5.dwg

Dibujado:		I.E.S. FERNANDO III EL SANTO
Comprob.	Nicolás Rdoríguez	
Fecha:		
Escala:	PERSPECTIVA CABALLERA	
		Lámina: