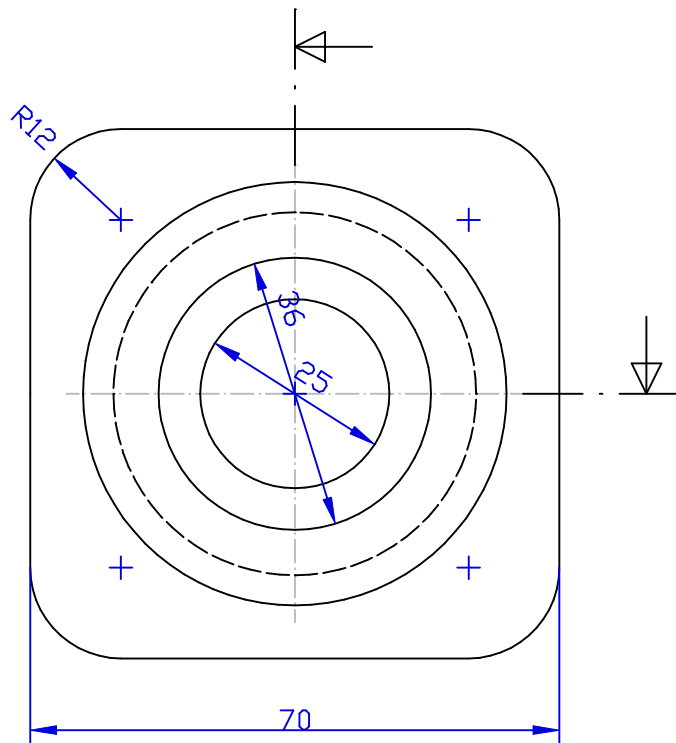
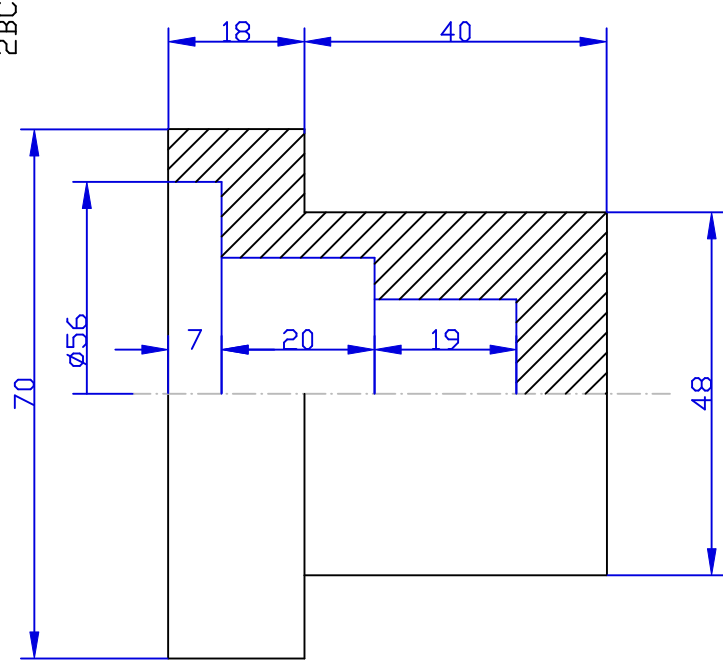
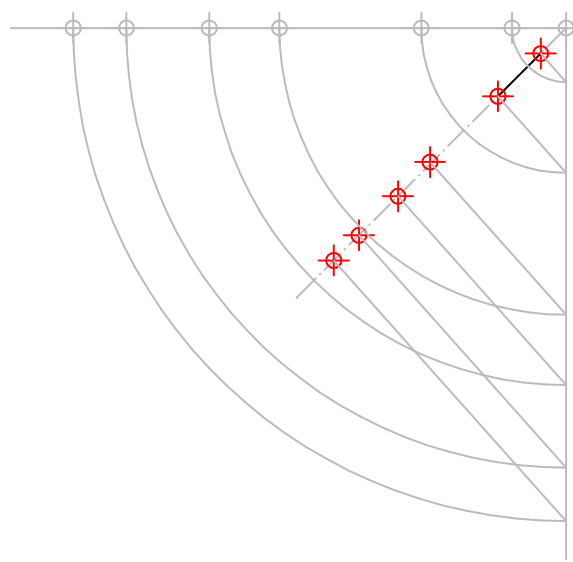
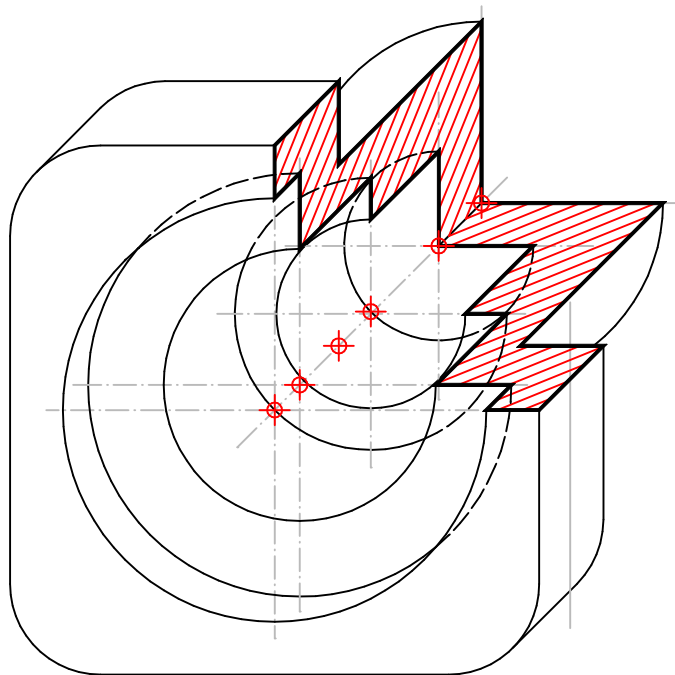


Dada la perspectiva caballera de una pieza a escala 1/1 y coeficiente de reducción 2/3, completa las vistas de alzado y perfil, (a escala 1/1) realizando el corte que se indica y acota adecuadamente dichas vistas

2BCI - EXAM-NORMALIZACION - normaliz3.dwg - 22-05-09



Alumno/a:

Fecha: / /