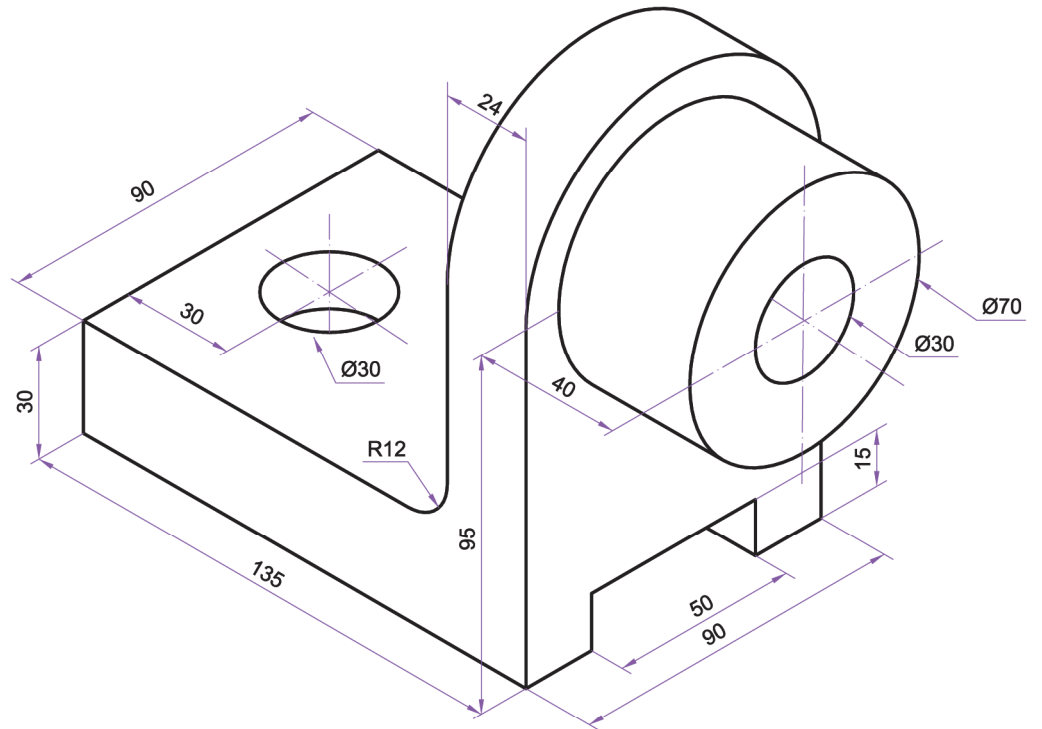


Dada la pieza de la figura, dibuja las vistas ALZADO, PLANTA y PERFIL izquierdo a escala 1/2. Realiza un corte longitudinal por el plano de simetría de la pieza y acota



U11	Normalización	EXAMEN - 2BCI	1	EJERCICIO	iesF3
NOMBRE		FECHA	20-5-2010	NOTA	